

昇降専用レールシステム アイレール



梯子をはじめ、鉄塔、照明灯、パンザーマスト、
電柱、マンホールなどの昇降時の安全確保に最適。

軽量・コンパクト、組立も簡単

- 組立は簡単確実で、短時間で設置が可能。
- 新設・既設を問わず広範な構造物の昇降路に適用。
- レールは耐食耐久性に優れた高品質なアルミ合金を使用。
軽量でコンパクトな形状で山間僻地への運搬も容易。
- 安全器(アイリス)は携帯も可能な小型・軽量。
柱上用安全带、又は専用ランヤードを用いて胴ベルトの
D環に接続。

梯子昇降時のアイレール使用例



柱上用安全带を用いた運用の他、安全帯用の胴ベルトも
ご使用いただけます。

必ず専用ランヤードをお使いください。
詳しくは裏面をご覧ください。

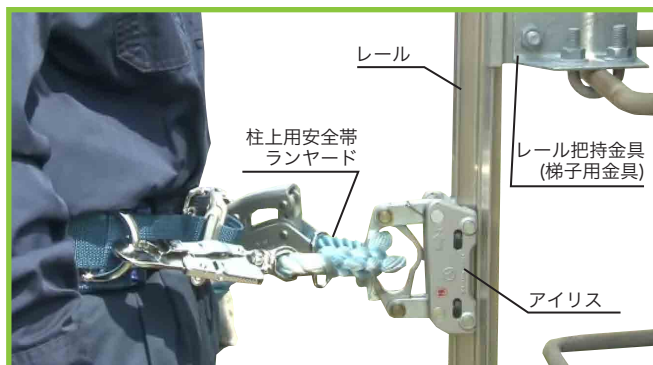




TITAN
SANKO INDUSTRIES CO.,LTD.

安全器(アイリス)の接続方法

柱上用安全帯を使用する場合



柱上用安全帯のランヤードとの接続方法

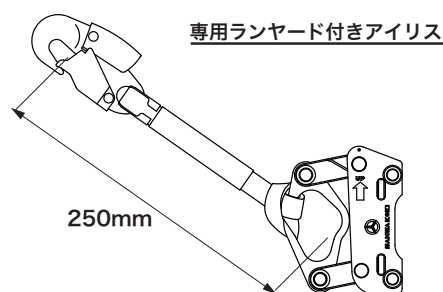
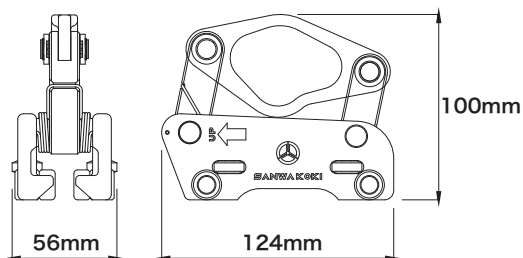
安全帯用胴ベルトを使用する場合



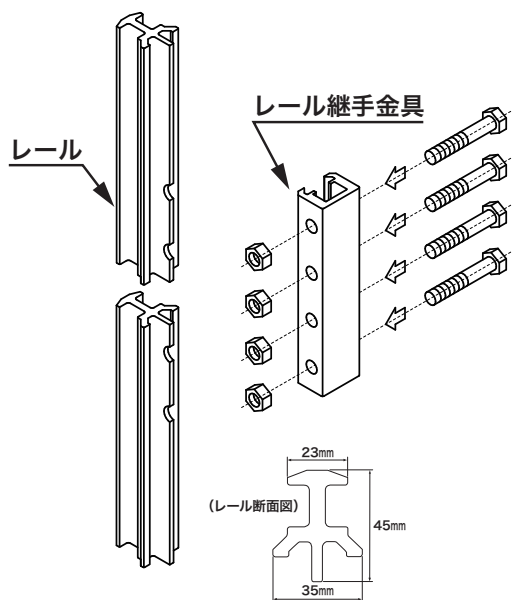
専用ランヤードを使用したD環との接続方法

システムの構成例

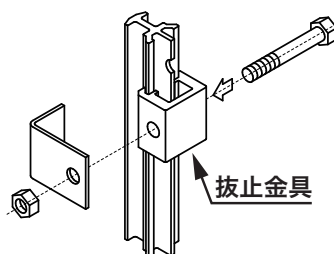
安全器(アイリス)



レールと継手金具

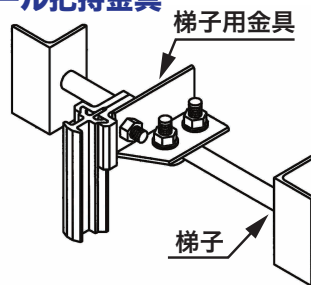


抜き金具



抜き金具には写真のように安全器を出し入れすることが可能な下部出入口用もあります。

レール把持金具



把持金具には左図の梯子用以外にも下記タイプがあります。

- ・アングル用
- ・パンザーマスト 柱用

<主な仕様> レール: 重量 1.37kg/m、定尺 4m、支持点の間隔 1.8m 以内 安全器(アイリス): 重量 約650g
 ↳ 定尺以外の長さでのカットも可能です。

サンコー株式会社 <http://www.sanko-titan.co.jp/>

本社・本社工場 〒532-0033 大阪府大阪市淀川区新高1丁目14番7号 TEL.06-6394-3541(内) FAX.06-6395-0041
 東京支店 〒160-0004 東京都新宿区四谷4丁目25番5号 TEL.03-3352-5404 FAX.03-3350-5320
 北海道営業所 〒003-0813 北海道札幌市白石区菊水1丁目3番3号 TEL.011-832-0145 FAX.011-832-7895
 東北営業所 〒980-0012 宮城県仙台市青葉区錦町1丁目1番8号 TEL.022-797-9860 FAX.022-797-9851
 名古屋営業所 〒456-0056 愛知県名古屋市中区三番町2番15号 TEL.052-653-5770 FAX.052-653-5810
 九州営業所 〒814-0164 福岡県福岡市早良区賀茂4丁目6番28号 TEL.092-873-0392 FAX.092-873-0948

製造元: 三和鋼器株式会社

*製品の仕様は改良のため、予告無く変更される場合があります。