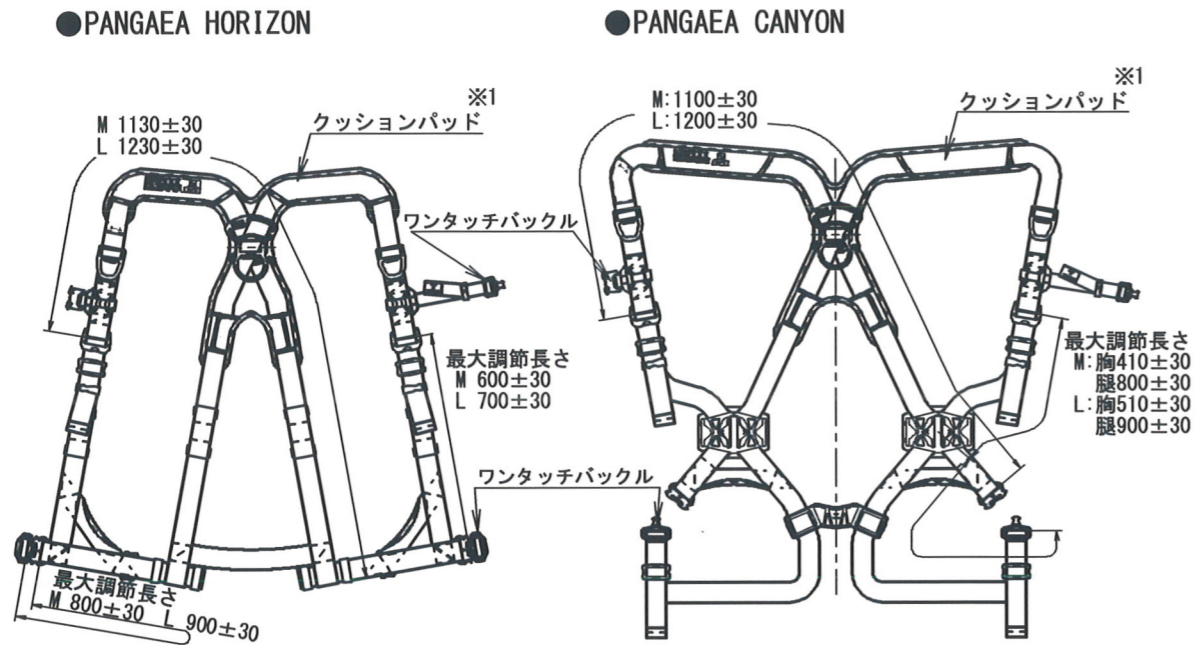


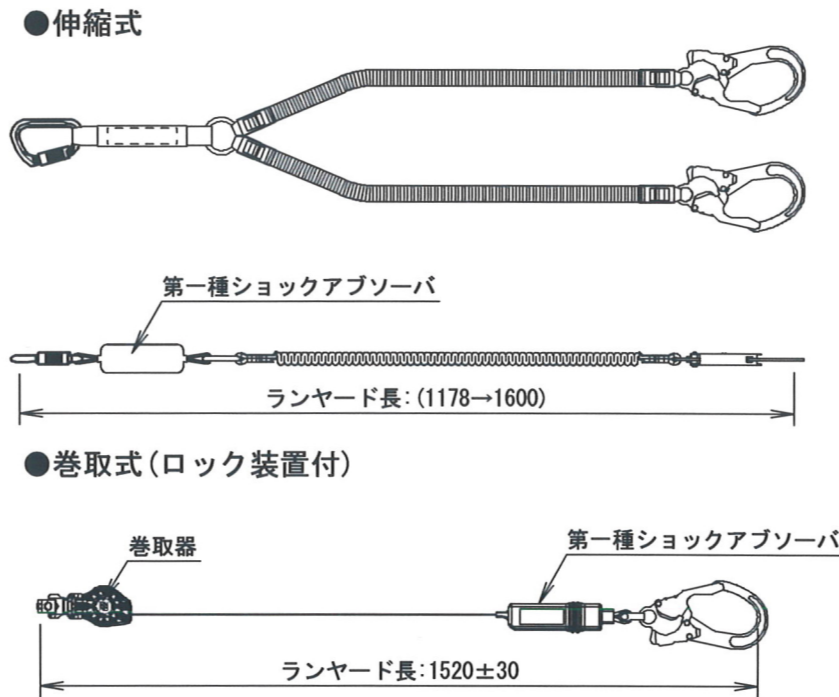
# 仕様書 ②

単位：mm

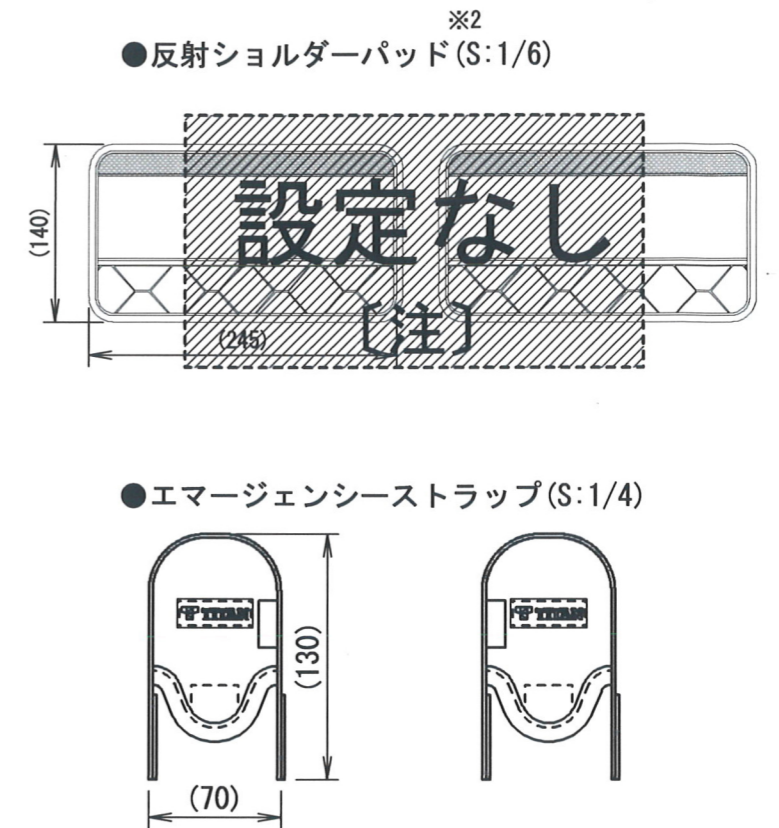
## ①ハーネス (S:1/15)



## ②ランヤード (S:1/12)



## ③付属品



No	型番	構成品名 補助金対象項目 名称(型名) サイズ	構成品(数量)および追加安全措施点数					安全措置の数の合計
			①フルハーネス		②ランヤード		③関連製品/機能	
			背中X字 腿V字型	ワンタッチバックル 装備	2本ランヤード	ロック装置付き巻取器	視認性反射板等 反射 ショルダーパッド	
		PANGAEA HORIZON・PANGAEA CANYON	伸縮式ダブルランヤード EXzero	巻取式シングルランヤード RICORO-N				
9	PAHN-10A-SI-H007-M	Mサイズ	1		1		1	3
10	PAHN-10A-SI-H007-L	Lサイズ	1		1		1	3
11	PAHN-10A-SI-H008-M	Mサイズ		1		1	1	3
12	PAHN-10A-SI-H008-L	Lサイズ		1		1	1	3
13	PACN-10A-SI-H009-M	Mサイズ	1	1	1		1	4
14	PACN-10A-SI-H009-L	Lサイズ	1	1	1		1	4
15	PACN-10A-SI-H010-M	Mサイズ	1	1		1	1	4
16	PACN-10A-SI-H010-L	Lサイズ	1	1		1	1	4

[注] 追加安全措施となる「反射ショルダーパッド」<sup>※2</sup>は、別途お買い求め頂けます。

①ハーネスに採用している「クッションパッド」<sup>※1</sup>をつけた状態で「反射ショルダーパッド」<sup>※2</sup>を装着することはできません。「クッションパッド」<sup>※1</sup>を取り外してから装着して下さい。

**サンコー株式会社**

<http://www.sanko-titan.co.jp/>

本社・本社工場 〒532-0033 大阪府大阪市淀川区新高1丁目14番7号 TEL.06-6394-3541(代) FAX.06-6395-0041